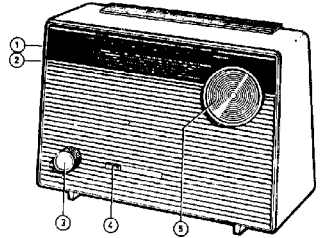


# PHILIPS Service

## RADIO

B1X38T/62X/95X/09/11X



<u>Controls</u>		<u>Bediening</u>		<u>Bedienung</u>		<u>Comande</u>		<u>Mando</u>	
S.W.	1	K.G.	KW	O.C.	1	O.C.	1	O.C.	
M.W.	2	K.G.	MW	P.O.	2	O.M.	2	O.M.	
Volume control	3	Geluidssterkte-regelaar	Lautstärkereglér	Contrôle de volume	3	Control de volumen	3	Control de volumen	
On/off switch	4	Aan/uitschakelaar	An/auschalter	Interrupteur	4	Interruptor	4	Interruptor	
Tuning	5	Afstemming	Abstimmung	Syntonisation	5	Sintonía	5	Sintonía	

<u>Specification</u>		<u>Specificatie</u>		<u>Spezifikation</u>		<u>Specificazione</u>		<u>Especificación</u>	
Loudspeaker	AE 2400HZ (25u)	Luidspreker	Lautsprecher	Haut-parleur	AE 2400HZ (25u)	Altavoz			
I.F.	452 kc/s	M.P.	ZF	M.P.	452 kc/s	F.i.			
Battery	9 V (6x1,5V)	Battery	Batterie	Batterie	9 V (6x1,5V)	Bateria			
Consumption	17 mA	Verbruik	Verbrauch	Consommation	17 mA	Consumo			
Output	350 mW	Uitgangsvermogen	Ausgangsleistung	Puissance	350 mW	Potencio de salida			
Dimensions	11 $\frac{3}{16}$ " x 7 $\frac{1}{16}$ " x 4 $\frac{9}{16}$ "	Afmetingen	Abmessungen	Dimensions	284x179x116 mm	Dimensiones			

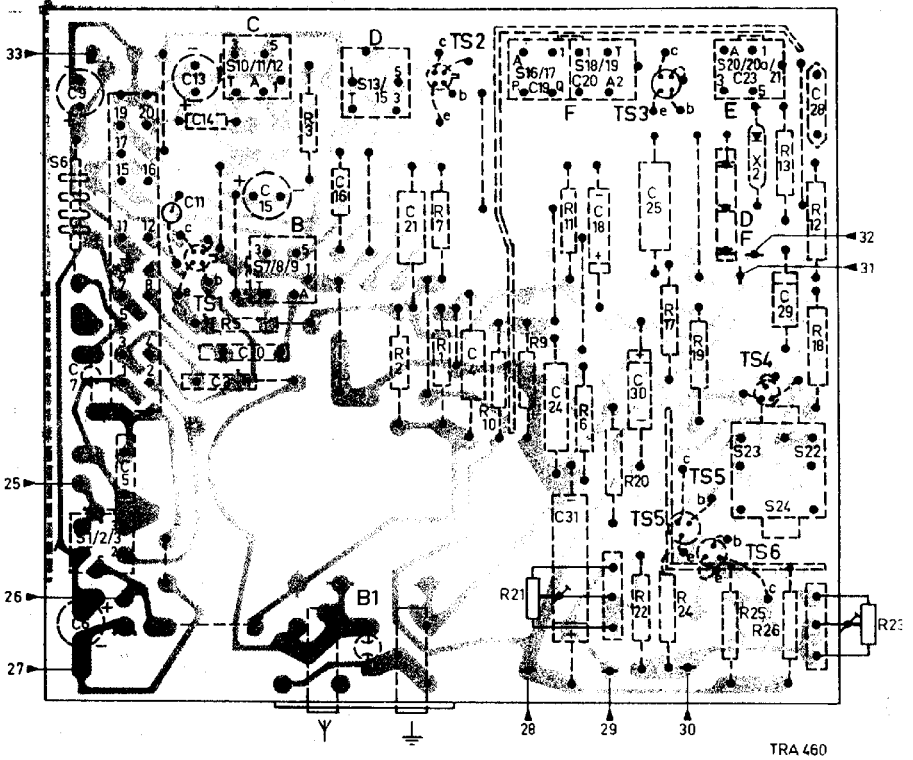
	-/62X	-/95X
Wave ranges	580 - 185 m	580 - 185 m
Golfgebieden	(1622 - 517 kc/s)	(1622 - 517 kc/s)
Wellenbereiche	16,58 - 63,2 m	93,75 - 24,9 m
Gammaes d'ondes	(16,1 - 4,75 Mc/s)	(3,2 - 12,05 Mc/s)
Margenas de ondas		


Transistors : TS1; AP126, TS2; AP127, TS3; AP127, TS4; AC126, TS5-6; 2x AC128


CR2 : OA79


SERVICE INFORMATION									
---------------------	--	--	--	--	--	--	--	--	--


S	6	12	3					10	11	12	7	8	9		13	15				16	17	18	19		20	20a	21	23	24	22			
C	6	9	7	5	11	13	14	3	10	15					16		21	4		24	31	18		30	25			29	28				
R						5		3							2	7	1	10	9	21	11	6	20	22	24	17	19	25	13	26	12	18	23




Gebruik  Service-onderdelen

Para mayor seguridad - usense las piezas de recambio 

Utilisez les pièces détachées  - c'est plus sûr

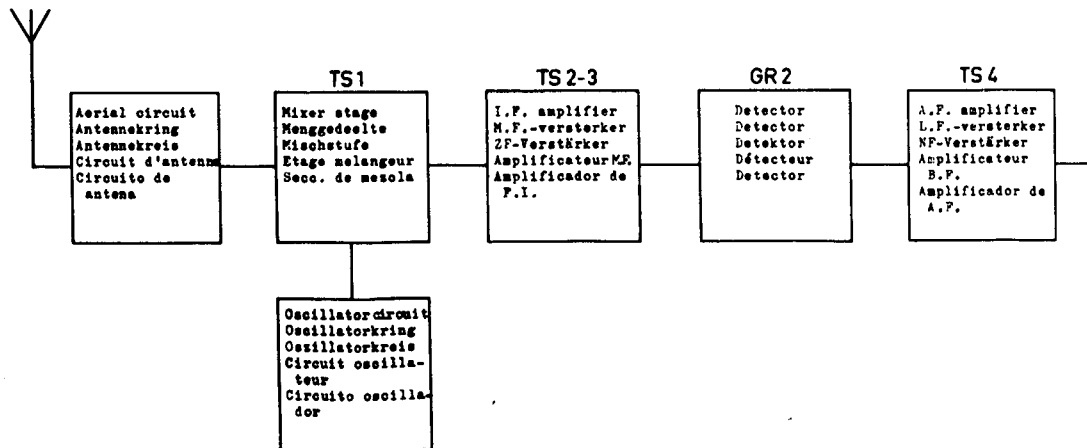
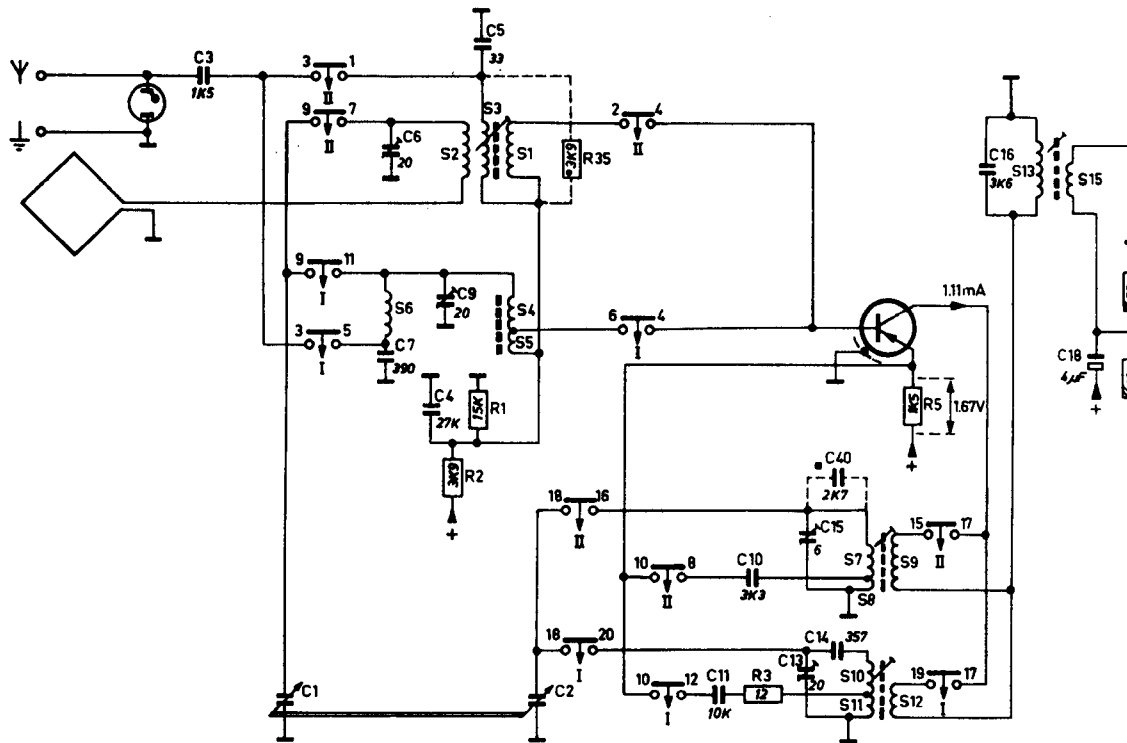
Take  Service parts - then you are safe

Nimm doch  Service Teile - dann geht man sicher

S	6					2 3 1 4 5					7 8 9 10 11 12					13 15	
C	3	1	6 7	4 9	5	2	11 10 15 13 40 14					16		18			
R			2	1	35			3			5						

**B1**  
8/8

**TS1**  
AF126



3	15	16 17 18 19						20 <sup>a</sup> 20 21				22 23 24				25				
18	6 14	21	19	24	9 10	20	23 25	11	13 12	15	16	17 18	19	31	20	21	22	23	26	24 25

**TS 2**  
AF 127

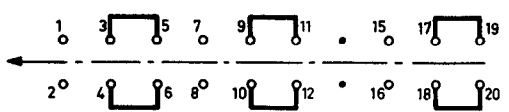
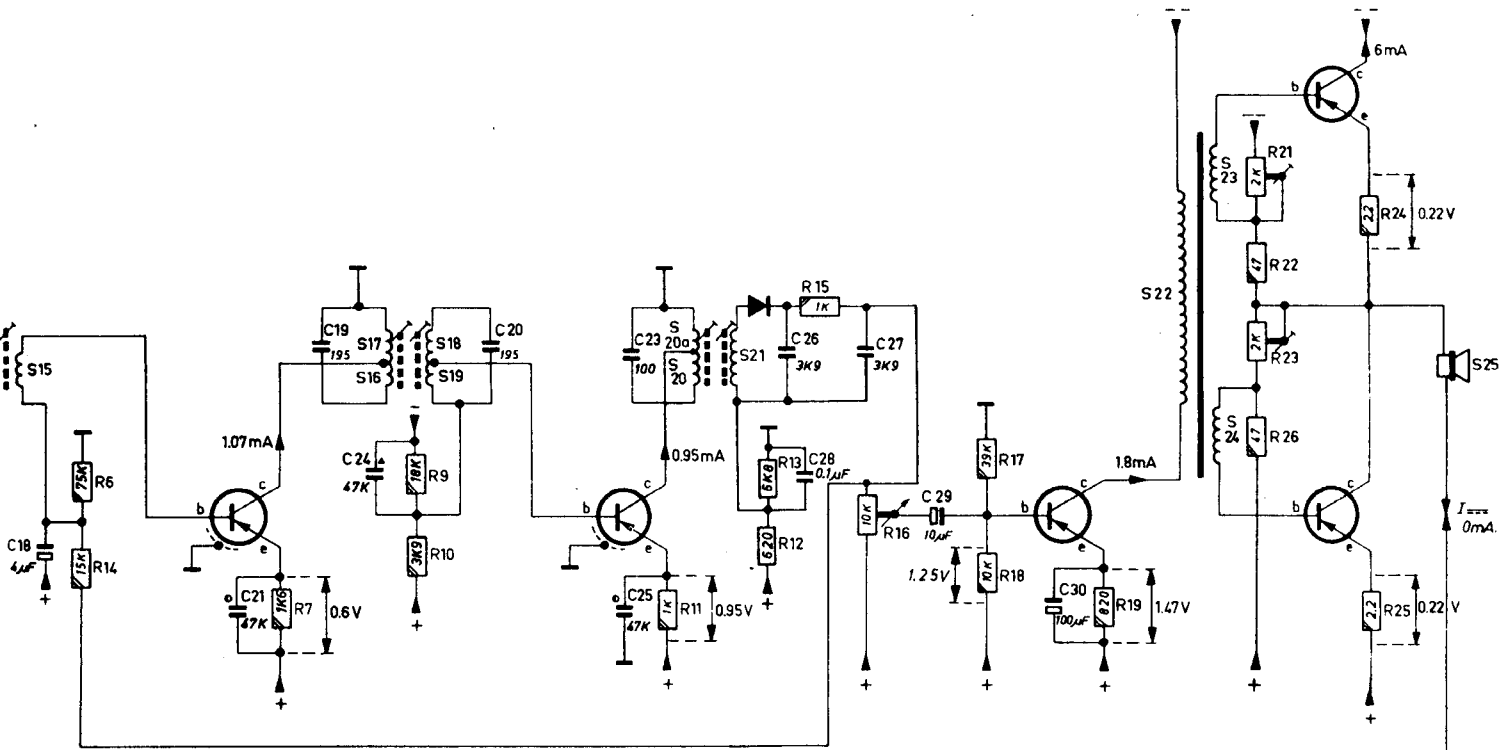
**TS 3**  
AF 127

**GR 2**  
OA 79

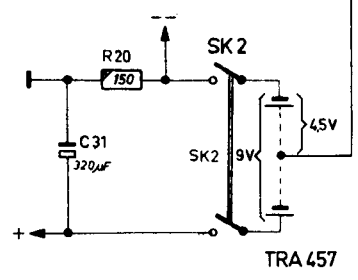
**TS 4**  
AC 126

**TS 5**  
AC 128

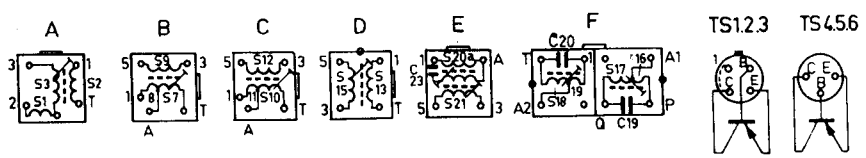
**TS 6**  
AC 128



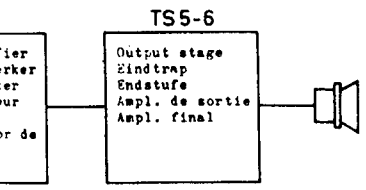
SK 1: I MW; II MW.  
(pos. I)



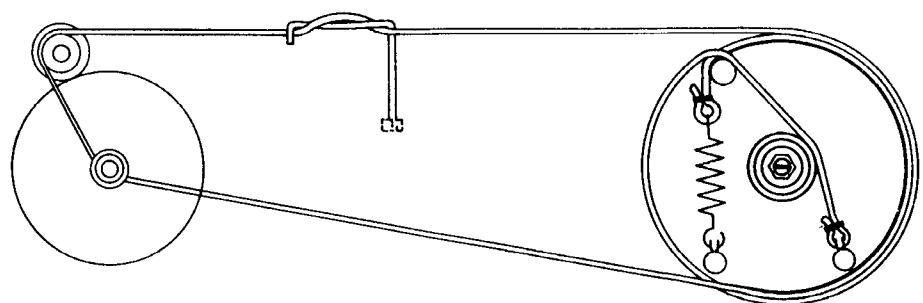
TRA 457



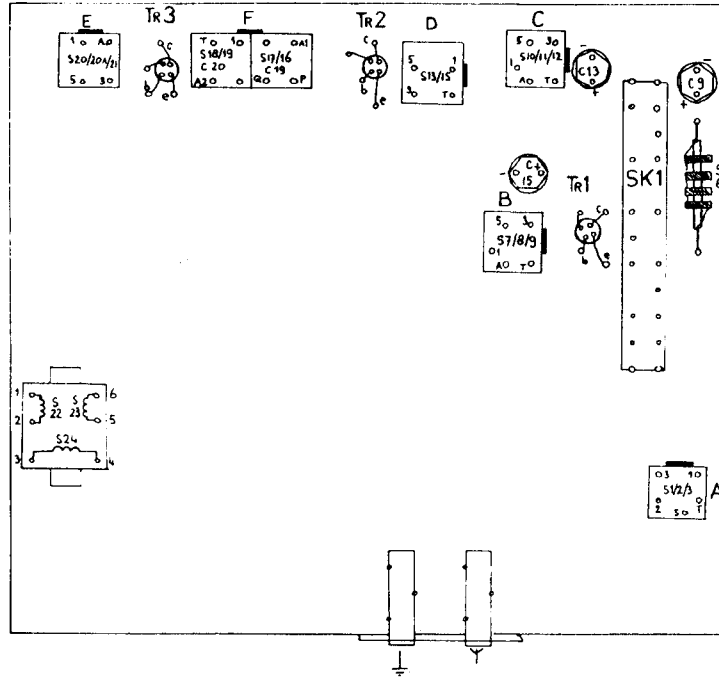
TRA 471



TRA 468



107 003 53	Cabinet Kast Gehäuse Boîte Caja		P4 095 22/AA	Drum on 49 002 64 Trommel op 49 002 64 Trommel auf 49 002 64 Tambour sur 49 002 64 Tambor para 49 002 64	107 003 55	Knob tuning Knop afstemming Knopf Abstimmung Bouton syntonisation Boton sintonifa
	Dial -/62X Schaal Skala Cadran Cuadrante		A3 821 27	Female plug a.e. Contraastecker ant.-aarde Kontraastecker, Ant.-erde Fiche femelle, ant.-terre Enchufe hembra ant.-terra	A3 818 38	Spring fix. 107 003 55 Veer voor 107 003 55 Feder zu 107 003 55 Resort pour 107 003 55 Resorte para 107 003 55
	Dial -/95X Schaal Skala Cadran Cuadrante		28 725 52.1	Grommet fix. 49 002 64 Tule voor 49 002 64 Tülle zu 49 002 64 Manchon pour 49 002 64 Manguito para 49 002 64	107 003 57	Handle Handgriep Handgriff Poignée Asa
A3 146 70	Contact plate on-off switch Contactplaat aan-uitschakelaar Kontaktplatte An-Aus-Schalter Lamelle de contact de l'interrupteur Placa portacontactos interruptor		162 010 23	Push button wave range Druktoets golfgebied Drucktaste Wellenbereich Touche gamme d'onde Tecla márgenes de ondas	105 009 84	Slide of 105 009 83 Schuif van 105 009 83 Schieber von 105 009 83 Coulisse de 105 009 83 Corredera 105 009 83
162 010 22	Slide knob on-off switch Schuifknop aan-uitschakelaar Schiebeknopf An-Aus-Schalter Coulisse bouton interrupteur Corredera botón interruptor		105 009 83	Wave range switch Golfgebiedschakelaar -/62X Wellenbereichschalter Interrupteur des gammes d'ondes Interruptor márgenes de ondas -/95X	108 004 91	Slide switch Schuifschakelaar Schiebeschalter -/11X Coulisse interrupteur Corredera interruptor
A3 266 06	Spring on 16 201 22 Veer op 16 201 22 Feder auf 16 201 22 Resort sur 16 201 22 Resorte a 16 201 22		107 003 54	Rear panel Achterwand Rückwand Panneau arrière Panel posterior	A3 146 59	Battery contact plate Batterijcontactplaat Batteriekontakplatte Batterie plaquette de contact Baterid placa contacto
P4 120 09/AA	Roll Loopwiel Seilrolle Rouleau Rollo		A3 157 70	Battery cover Batterijdeksel Batteriedeckel Couvercle batterie Panel batería	A3 146 56	Battery contact spring Batterijcontactveer Batteriekontaktfeder Batterie ressort de contact Baterid muelle de contacto
49 002 64	Tuning capacitor Afstemcondensator Drehkondensator Condensateur variable Condensador variable		107 003 56	Knob volume control Knop geluidsterkte Knopf Lautstärke Bouton d'intensité Botón volumen		
S1) S2) S3)	Aerial coil SW -/62X Antennespoel EG Antennenspule KW -/11X Bobine antenne OC Bobina de antena OC	S13) S15)	107 003 59	IF coil MF-spoel ZF-Spule Bobine MF Bobina FI	R16)	916/GL10K Potentiometer Potentiometer Potentiometer Potentiomètre Potenciómetro
S1) S2) S3)	Aerial coil SW -/95X Antennespoel EG Antennenspule KW Bobine antenne OC Bobina de antena OC	S16) S17) S18) S19) C19) C20)	107 003 61	IF band-pass filter MF-bandfilter ZF-Bandfilter Filtre de passe bande MF Filtro de pasa banda FI	R21) R23)	E 097 AC/2K Adjusting potentiometer Einstellpotentiometer Einstellpotentiometer Potentiomètre de réglage Potenciómetro de ajuste
S4) S5)	Rod aerial MW Staaftenne MG Stabantenne MW Cadre ferrocube PO Antena de varilla ON	S6)	A3 238 96	Coupling coil Koppelspoel Koppelspule Bobine de couplage Bobina de acoplo	R24) R25)	071 005 88 C6 ) C13 ) C9 )
S7) S8) S9)	Oscillator coil SW -/62X Oscillatorspoel KG Oscillatorspule KW Bobine d'oscillateur OC -/11X Bobina de oscilador OC	S20) S20a) S21) C23)	107 003 62	Detection coil Detectiespoel Detektionspule Bobine détectrice Bobina detectora	C15 C18	C 004 FA/6E 909/24
S7) S8) S9)	Oscillator coil SW -/95X Oscillatorspoel KG Oscillatorspule KW Bobine d'oscillateur OC Bobina de oscilador OC	S22) S23) S24)	A3 263 12	Driver transformer Ingangstransformator Treibertransformator Transformateur déphasage Transformador de entrada	C28 C29 C30	C 280 AA/P100K 909/W10 909/W100
S10) S11) S12)	Oscillator coil MW Oscillatorspoel MG Oscillatorspule KW Bobine d'oscillateur OC Bobina de oscilador ON	C26) C27) R14) R15)	E 556 ZZ/01	RC-combination RC-combinatie RC-Kombination Combination RC Combinación RC	C31	909/U320



Serv-o-mecum		Tuning capacitor Afstemcapaciteit Drehkondensator Condensateur variable Condensador variable	Button Knop Knopf Bouton Botón	Signal Signaal Signal Signal Señal	Trim Afregelen Abgleichen Reglér Ajuste	Output Uitgangvermogen Ausgangsleistung Puissance Potencia de salida
E-a-1 E-a-2						
I.F. M.F. Z.F. M.F. F.I.	Turn out core of S18 Kern van S18 uitdraaien Kern von S18 ausdrehen Sortir le noyau de S18 Estrayer el núcleo de S18	min.	M.G.	452 kc/s via 33000 pF b-TS2	S20; S16; S18	max.
	Signal via dummy aerial Signalen via kunstantenne Signale via Kunstantenne Signal via antenne fictive Señal via antena ficticia	Pointer Wijzer Zeiger Aiguille Aguja				
R.F. H.F. HF H.F. A.F.	-/62X	E	M.G.	640 kc/s → Y	S10-11 S4-5	max.
		E	K.G.	6 mc/s → Y	S7-8; S2	max.
		D	K.G.	16,2 mc/s → Y	C15; C6	max.
		D	M.G.	1500 kc/s → Y	C13; C9	max.
	-/95X	E	K.G.	4,02kc/s → Y	S7-8; S2	max.
		D	K.G.	10,8 kc/s → Y	C15; C6	